



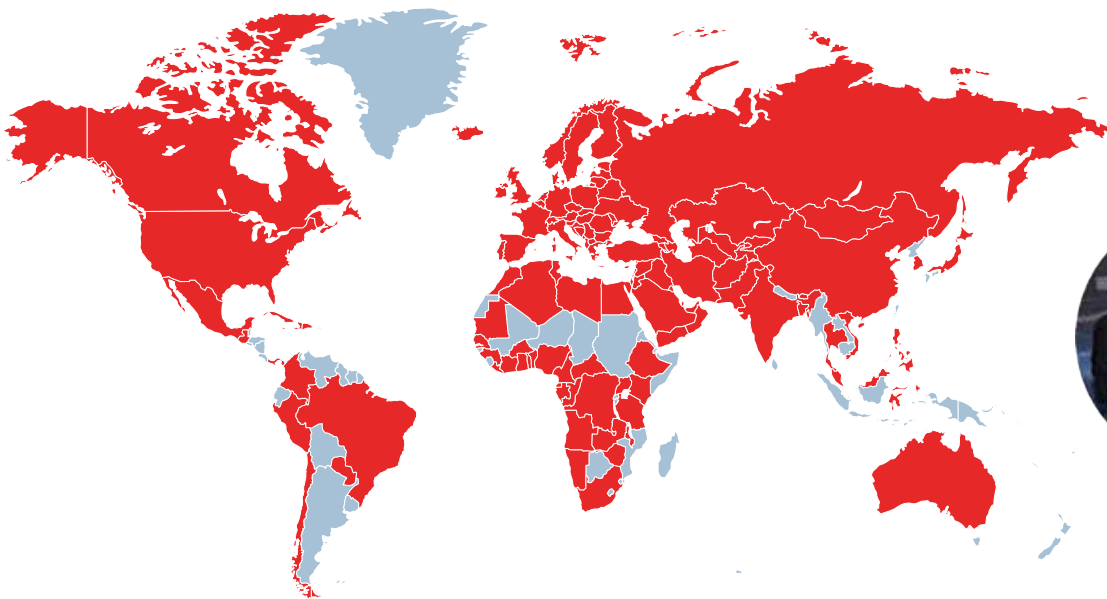
EKİN ENDÜSTRİYEL

**BAG FİLTRE  
ÜRÜN KATALOĐU**

---



Memnuniyetiniz Önceliğimiz;  
Küresellik Hedefimiz!



Türkiye'den en çok farklı  
ülkeye ihracat yapan  
2. firma (ISIBHVAC-R)



## **İnovasyonun ilk şartı sorgulamaktır. Sürdürülebilir inovasyonun ki ise sorgulamayı hiç bırakmamaktır.**

Bizim için de inovasyon yolculuğu bir soruyla başladı: “Neden Türkiye’de katma değerli teknoloji üretilmesin?”. Bu uzun yolculuktaki ilk dönüm noktası ise MIT (Made In Türkiye) markasının doğuşu oldu. “Plakalı Isı Eşanjörü” alanında Türkiye’nin ilk yerli üreticisi olmamızı sağlayan MIT’in kuruluş vizyonu; yerli bir “alternatif” olmak değil, küresel pazarda rekabet edebilecek kalitede bir marka yaratmayı sağlamaktı.

Bu hedef için çalışarak, uzun yıllar içerisinde ürün ve süreçlerimizin ISO, TSE, CE, GOST... gibi birçok uluslararası kalite belgesini almaya hak kazandık. Bizim için mevcut durumu sorgulamamız, kendimizi aşma isteğimizin doğal bir sonucu oldu.

### **Yeni Nesil Mühendislik**

Soruna değil sürece odaklanan mühendislik yaklaşımımızla, bir üründe uzmanlaşmakla yetinmiyor o ürünün tüm ekosistemini göz önüne alıyoruz. Dolayısıyla plakalı ısı eşanjörünün yanı sıra bir sistemi oluşturacak diğer tüm komponentleri de üreterek, uçtan uca bir uygulama sağlıyoruz. Bunun için de gereken mühendis kadrolarının sürekli gelişimine odaklanıyoruz. Uzman mühendislerimizin sağladığı iş geliştirme, satış öncesi, satış ve satış sonrası hizmetlerimizle de sadece ürün değil “çözüm” de üretiliyoruz.

Geldiğimiz noktada; kalitesi uluslararası onaylı plakalı ısı eşanjörlerimiz, bu eşanjörleri bir sistem haline getiren akümülyasyon tanklarımız, boilerlerimiz, endüstriyel pompalarımız ve tesisat malzemeleri gibi komponentlerimiz ile tamamlayıcı hizmetler sunuyoruz. 100’den fazla uzman mühendis ekibimizle de, 60’dan fazla ülkede yüksek teknolojiye ihtiyaç duyan projelerin çözüm ortağı olarak gelişmeye devam ediyoruz.



## ISI TRANSFER ÜRÜNLERİ

- Plakalı Isı Eşanjörleri
- Lehimli Isı Eşanjörleri
- Borulu Isı Eşanjörleri
- Evaporatörler ve Kondenserler
- Fanlı Yağ Soğutucuları
- Isı Bataryaları
- Serpantinler / Radyatörler / Ekonomizerler

## BASINÇLI KAPLAR

- Boylerler
- Akümülyasyon Tankları
- Buffer Tanklar
- Genleşme Tankları / Pompalı Genleşme Sistemleri
- Paslanmaz Tanklar
- Denge Kapları / Hava Ayırıcılar / Tortu Ayırıcılar
- Manyetik Tortu Ayırıcılar / Manyetik Filtreler / Bag Filtreler
- Hava Tüpleri
- Buhar Seperatörleri
- Basınçlı Hava Tankları
- Nötralizasyon Üniteleri

## ENDÜSTRİYEL VE GIDA SİSTEMLERİ

- Isı İstasyonları
- Endüstriyel Proses Sistemleri
- Dozaj Sistemleri
- Termoregülatörler
- Pastörizatörler
- CIP ve Hijyenik Proses Sistemler
- Hijyenik Depolama ve Proses Tankları
- Özel İmalat Paslanmaz Tanklar
- Reaktörler
- Homojenizatörler

## AKIŞKAN TRANSFER ÜRÜNLERİ

- Lobe Pompalar
- Hijyenik Santrifüj Pompalar
- Çift Burgulu Pompalar
- Dişli Pompalar
- Manyetik Kaplinli Asit Pompalar / Termoplastik Pompalar
- Dozaj Pompaları
- Hava Diyaframlı Pompalar
- Varil Pompaları
- Mono Pompalar
- Hortum (Peristaltik) Pompalar
- Santrifüj Blowerlar
- Roots Blowerlar

## AKIŞ KONTROL ÜRÜNLERİ

- Kelebek Vanalar
- Küresel Vanalar
- Glob Vanalar
- Bıçaklı Vanalar
- Aktüatörler
- Çekvalfler ve Pislik Tutucular
- Pnömatik Pistonlu Vanalar

## ENERJİ SİSTEMLERİ

- Domestik ve Endüstriyel Kazanlar
- Buhar Jeneratörleri
- Soğutma Grupları
- Soğutma Kuleleri

FAALİYET ALANLARIMIZ



# İÇİNDEKİLER

Bag Filter .....	1
------------------	---



### Paslanmaz Torba Filtre



- Paslanmaz çelik gövde AISI 304
- Elektropolisaj ve pasivasyonlu yüzey
- İstenen mikronajda filtrasyon
- Pratik Torba kartuş değişimi
- 1/4" manometre bağlantısı
- 1/2" su tahliye bağlantısı
- 2-8 bar çalışma basıncı
- Filtrasyon aralığı 1-200 Mikron.
- 2-110 °C çalışma sıcaklığı

Model	Filtre Ölçüsü	Debi	Özellik	Bağlantı
MIT-BAG-FILTER-2025	20"	10 m <sup>3</sup> /h	MAPALI	DN25 1"
MIT-BAG-FILTER-2032	20"	10 m <sup>3</sup> /h	MAPALI	DN32 1"
MIT-BAG-FILTER-2040	20"	10 m <sup>3</sup> /h	MAPALI	DN40 1
MIT-BAG-FILTER-2050	20"	10 m <sup>3</sup> /h	MAPALI	DN50 2"
MIT-BAG-FILTER-3025	30"	20 m <sup>3</sup> /h	MAPALI	DN25 1"
MIT-BAG-FILTER-3032	30"	20 m <sup>3</sup> /h	MAPALI	DN32 1"
MIT-BAG-FILTER-3040	30"	20 m <sup>3</sup> /h	MAPALI	DN40 1"
MIT-BAG-FILTER-3050	30"	20 m <sup>3</sup> /h	MAPALI	DN50 2"

Model	Filtre Ölçüsü	Özellik	Mikron (μ)	Boyut (mm)
MIT-BAG-FILTER-2025	20"	Plastik	25 μ	170*450 mm
MIT-BAG-FILTER-2050	20"	Plastik	50 μ	170*450 mm
MIT-BAG-FILTER-2100	20"	Plastik	100 μ	170*450 mm
MIT-BAG-FILTER-2200	20"	Plastik	200 μ	170*450 mm

Model	Filtre Ölçüsü	Özellik	Mikron (μ)	Boyut (mm)
MIT-BAG-FILTER-3025	30"	Plastik	25 μ	170*820 mm
MIT-BAG-FILTER-3050	30"	Plastik	50 μ	170*820 mm
MIT-BAG-FILTER-3100	30"	Plastik	100 μ	170*820 mm
MIT-BAG-FILTER-3200	30"	Plastik	200 μ	170*820 mm

\*Görsel temsil olup üretici, ürün tasarımında değişiklik yapma hakkına sahiptir.

\*Fiyatlara Torba Filtre dahil edilmemiştir.

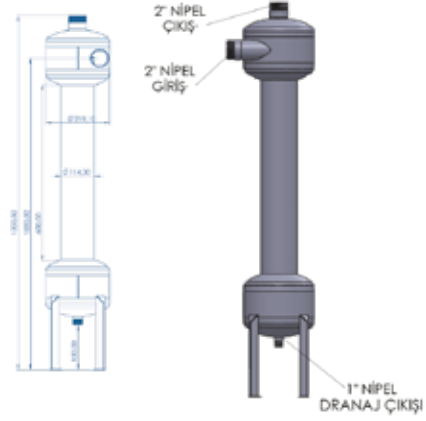
\*Torba filtre debileri 5-10 mikron filtreler için yazılmıştır.

\*SS316 kalite için satış temsilcinize danışınız.

\*16 Bar modeller için satış temsilcinize danışınız.

\*25 Bar modeller için satış temsilcinize danışınız.

## Paslanmaz Seperatör Filtre Sistemleri



Paslanmaz Seperatör Filtre Sistemleri, askıdaki katı maddeler (tortu, pas, kum ve diğer partiküller gibi) santrifüj kuvveti etkisi ile sudan ayrıştırılması amacı ile dizayn edilmiştir.

Değiştirilecek hiç bir parçası olmayan ve sistemi durdurmadan temizlik imkanı sağlayan düşük maliyetli bir arıtım sistemidir.

Model	Giriş/Çıkış	Kapasite m <sup>3</sup> /saat	Boyut (mm)	Ağırlık (Kg)
MIT-S-025	1/2" (DN15)	1 - 1,5	780 x 176 x 140	6
MIT-S-050	3/4" (DN20)	2 - 7,5	780 x 176 x 140	6
MIT-S-100	1" (DN25)	6,5 - 11	775 x 208 x 168	7,7
MIT-S-125	1 1/4" (DN32)	10 - 16	775 x 223 x 168	9
MIT-S-150	1 1/2" (DN40)	14,5 - 18	775 x 223 x 168	10
MIT-S-200	2" (DN50)	17 - 24,5	1185 x 450 x 410	18,5
MIT-S-250	2 1/2" (DN65)	22-35	1185 x 450 x 410	19
MIT-S-300	3" (DN80)	33,5 - 66	1430 x 520 x 470	29,3
MIT-S-400	2" (DN100)	64 - 110	1720 x 540 x 485	50,5

- \* Filtre değişimi yoktur.
- \* Tıkanma riski yoktur.
- \* Basınç kaybı sabittir, yüksek kapasitelerde bile debide değişim olmaz.
- \* Yedek parça istemez, içinde hareketli parça yoktur.

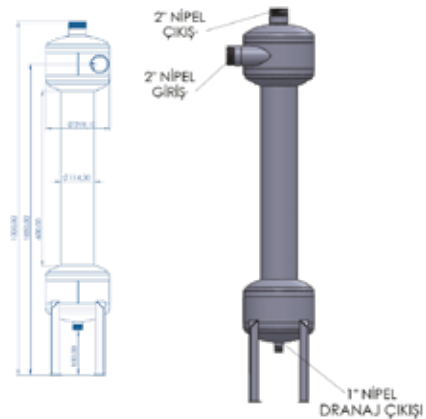
### Faydalar

- \* Kesintisiz 24 saat çalışabilme özelliği
- \* Otomatik olarak kendini temizleme özelliği
- \* Temizlik esnasında bile kesintisiz su akışı
- \* Kolay ve hızlı bakım: Katı maddelerin toplandığı hazne temizliği yeterlidir.

### Özellikler

- \* Paslanmaz Çelik gövde
- \* Maksimum Çalışma Basıncı: 8 bar
- \* Maksimum Su Sıcaklığı: 70 °C
- \* Filtrasyon Hassasiyeti: 70-110 µm

## St-37 Seperatör Filtre Sistemleri



ST-37 Seperatör Filtre Sistemleri, askıdaki katı maddeler (tortu, pas, kum ve diğer partiküller gibi) santrifüj kuvveti etkisi ile sudan ayrıştırılması amacı ile dizayn edilmiştir.

Değiştirilecek hiç bir parçası olmayan ve sistemi durdurmadan temizlik imkanı sağlayan düşük maliyetli bir arıtım sistemidir.

Model	Giriş/Çıkış	Kapasite m <sup>3</sup> /saat	Boyut (mm)	Ağırlık (Kg)
MIT-ST-025	1/2" (DN15)	1 - 1,5	780 x 176 x 140	6
MIT-ST-050	3/4" (DN20)	2 - 7,5	780 x 176 x 140	6
MIT-ST-100	1" (DN25)	6,5 - 11	775 x 208 x 168	7,7
MIT-ST-125	1 1/4" (DN32)	10 - 16	775 x 223 x 168	9
MIT-ST-150	1 1/2" (DN40)	14,5 - 18	775 x 223 x 168	10
MIT-ST-200	2" (DN50)	17 - 24,5	1185 x 450 x 410	18,5
MIT-ST-250	2 1/2" (DN65)	22-35	1185 x 450 x 410	19
MIT-ST-300	3" (DN80)	33,5 - 66	1430 x 520 x 470	29,3
MIT-ST-400	2" (DN100)	64 - 110	1720 x 540 x 485	50,5

\* Filtre değişimi yoktur.

\* Tıkanma riski yoktur.

\* Basınç kaybı sabittir, yüksek kapasitelerde bile debide değişim olmaz.

\* Yedek parça istemez, içinde hareketli parça yoktur.

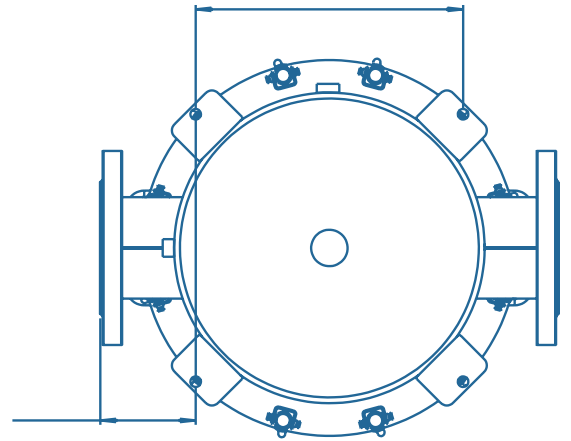
#### Faydalar

- \* Kesintisiz 24 saat çalışabilme özelliği
- \* Otomatik olarak kendini temizleme özelliği
- \* Temizlik esnasında bile kesintisiz su akışı
- \* Kolay ve hızlı bakım: Katı maddelerin toplandığı hazne temizliği yeterlidir.

#### Özellikler

- \* Maksimum Çalışma Basıncı: 8 bar
- \* Maksimum Su Sıcaklığı: 70 °C
- \* Filtrasyon Hassasiyeti: 70-110 µm

### 304 Paslanmaz Çok Kartuşlu Filtrasyon Sistemleri



Paslanmaz Çok Kartuşlu Filtrasyon Sistemleri, suda istenilen mikron hassasiyetinde arıtımını sağlayarak, askıdaki katı maddelerin, tortu ve partiküllerin gideriminde en etkili yöntemlerden biridir.

İhtiyaca göre istenilen mikron hassasiyetinde filtrasyon yapılabilir. Hassas ve kaba filtrasyonlar için ideal bir filtre sistemidir.

Model	Bağlantı	Kartuş Adeti	Kartuş Boyut	Boyut (mm)	Ağırlık	Servis Debisi m <sup>3</sup> /saat				
						1µ	5µ	10µ	25µ	50µ
MIT-SS-0203	2" (DN50)	3	20"	375 x 426 x 954	19	3	6	9	12	18
MIT-SS-0303	2" (DN50)	3	30"	375 x 426 x 1200	22	5	9	14	20	24
MIT-SS-0403	2" (DN50)	3	40"	375 x 426 x 1250	24	6	12	18	24	24
MIT-SS-0205	2" (DN50)	5	20"	425 x 470 x 973	23	5	10	15	20	24
MIT-SS-0305	2" (DN50)	5	30"	425 x 470 x 1223	27	8	15	24	24	24
MIT-SS-0405	2" (DN50)	5	40"	425 x 470 x 1473	32	10	20	24	24	24
MIT-SS-0308	3" (DN80)	8	30"	435 x 440 x 1235	37	12	24	36	48	54
MIT-SS-0408	3" (DN80)	8	40"	435 x 440 x 1485	44	16	32	48	54	54
MIT-SS-0312	3" (DN80)	12	30"	490 x 485 x 1238	49	18	36	54	54	54
MIT-SS-0412	3" (DN80)	12	40"	490 x 485 x 1538	58	24	48	54	54	54
MIT-SS-0416	4" (DN100)	16	40"	595 x 600 x 1550	82	32	64	92	92	92
MIT-SS-0427	5" (DN125)	27	40"	790 x 790 x 1574	115	54	108	140	140	140

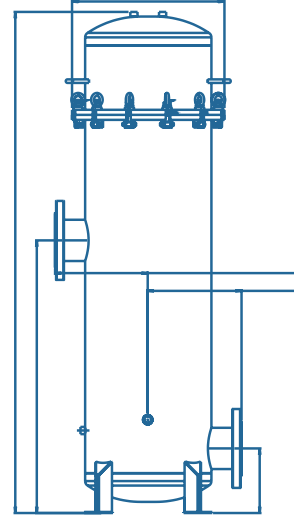
### Faydalar

- \* Uzun filtrasyon ömrü
- \* İhtiyaç doğrultusunda nominal ve kesin mikron hassasiyetlerinde filtrasyon.
- \* Basınca dayanıklı sistem.
- \* Manometreler ile sürekli sistem takibi imkanı

### Özellikler

- \* Paslanmaz Çelik gövde
- \* Maksimum Çalışma Basıncı: 8 bar
- \* Maksimum Su Sıcaklığı: 70 °C
- \* 0,5-300 µm aralığında filtrasyon
- \* Manometre

## 316 Paslanmaz Çok Kartuşlu Filtrasyon Sistemleri



Paslanmaz çok kartuşlu filtrasyon sistemleri, suda istenilen mikron hassasiyetinde arıtımını sağlayarak, askıdaki katı maddelerin, tortu ve partiküllerin gideriminde en etkili yöntemlerden biridir.

İhtiyaca göre istenilen mikron hassasiyetinde filtrasyon yapılabilir. Hassas ve kaba filtrasyonlar için ideal bir filtre sistemidir.

Model	Bağlantı	Kartuş Adeti	Kartuş Boyut	Boyut (mm)	Ağırlık	Servis Debisi m3/saat				
						1µ	5µ	10µ	25µ	50µ
MIT-CKSS-0203	2" (DN50)	3	20"	375 x 426 x 954	19	3	6	9	12	18
MIT-CKSS-0303	2" (DN50)	3	30"	375 x 426 x 1200	22	5	9	14	20	24
MIT-CKSS-0403	2" (DN50)	3	40"	375 x 426 x 1250	24	6	12	18	24	24
MIT-CKSS-0205	2" (DN50)	5	20"	425 x 470 x 973	23	5	10	15	20	24
MIT-CKSS-0305	2" (DN50)	5	30"	425 x 470 x 1223	27	8	15	24	24	24
MIT-CKSS-0405	2" (DN50)	5	40"	425 x 470 x 1473	32	10	20	24	24	24
MIT-CKSS-0308	3" (DN80)	8	30"	435 x 440 x 1235	37	12	24	36	40	40
MIT-CKSS-0408	3" (DN80)	8	40"	435 x 440 x 1485	44	16	32	40	40	40
MIT-CKSS-0312	3" (DN80)	12	30"	490 x 485 x 1238	49	18	36	54	54	54
MIT-CKSS-0412	3" (DN80)	12	40"	490 x 485 x 1538	58	24	48	54	54	54
MIT-CKSS-0416	4" (DN100)	16	40"	595 x 600 x 1550	82	32	64	92	92	92
MIT-CKSS-0327	5" (DN125)	27	30"	790 x 790 x 1274	105	40	81	121	140	140
MIT-CKSS-0426	5" (DN125)	27	40"	790 x 790 x 1574	115	54	108	140	140	140

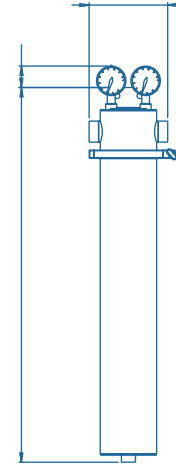
### Faydalar

- \* Uzun filtrasyon ömrü
- \* İhtiyaç doğrultusunda nominal ve kesin mikron hassasiyetlerinde filtrasyon.
- \* Basınca dayanıklı sistem.
- \* Manometreler ile sürekli sistem takibi imkanı

### Özellikler

- \* Paslanmaz Çelik gövde
- \* Maksimum Çalışma Basıncı: 8 bar
- \* Maksimum Su Sıcaklığı: 70 °C
- \* 0,5-300 µm aralığında filtrasyon
- \* Manometre

### Paslanmaz Filtre Kabı



Suyun ve her türlü sıvının filtrasyonuna uygun, sıcak- soğuk yüksek basınçlı, asidik-bazik özelliğe sahip suların ve çeşitli kimyasalların filtre edilmesinde kullanılır. AISI 304 paslanmaz çelik filtre kapları; 5", 10", 20" ebatlarında imal edilmektedir.

- Paslanmaz çelik gövde AISI 304
- Standart kartuşlara uygun tasarım
- İstenen mikronajda filtrasyon
- Pratik kartuş değişimi
- 1/4" manometre bağlantısı
- 1/2" su tahliye bağlantısı
- 2-8 bar çalışma basıncı
- 2-70 °C çalışma sıcaklığı

Model Adı	Kartuş Boyu	Filtre Çapı	Bağlantı Ød2	Boyutlar				
				A	B	C	Ød1	Ød3
MIT-5050	5"	2,75"	DN20	340	170	250	90	½"
MIT-5075		2,75"	DN25	340	170	250	90	½"
MIT-5100		2,75"	DN32	340	170	250	90	½"
MIT-5125		2,75"	DN40	340	170	250	90	½"
MIT-1025	10"	2,75"	DN20	340	170	250	90	½"
MIT-1050		2,75"	DN25	340	170	250	90	½"
MIT-1100		2,75"	DN32	340	170	250	90	½"
MIT-1125		2,75"	DN40	340	170	250	90	½"
MIT-1150	20"	2,75"	DN50	340	170	250	90	½"
MIT-2050		2,75"	DN20	340	170	250	90	½"
MIT-2075		2,75"	DN25	340	170	250	90	½"
MIT-2100		2,75"	DN32	340	170	250	90	½"
MIT-2125	20"	2,75"	DN40	340	170	250	90	½"
MIT-2150		2,75"	DN50	340	170	250	90	½"

\*Görsel temsili olup üretici, ürün tasarımında değişiklik yapma hakkına sahiptir.

\*SS316 kalite için satış temsilcinize danışınız.

\*16 Bar modeller için satış temsilcinize danışınız.

\*25 Bar modeller için satış temsilcinize danışınız.

## Profesyonel Sistem Çözüm Merkezi

MIT profesyonel sistem çözüm merkezimizden, pompalarınız, eşanjörleriniz ve sisteminizle ilgili yaşadığınız problemlere cevap alabilir, alanında uzman mühendislerimizden oluşan çözüm merkezimiz ile de 7/24 kesintisiz hizmetimizden faydalanabilirsiniz.

- Kullanım sıcak suyu tesisatları.
- Merkezi ve bölgesel ısıtma sistemleri.
- Süt, yoğurt, ısıtma, soğutma ve pastörizasyon sistemleri.
- Endüstriyel soğutma ve ısıtma sistemleri.
- Yağ soğutma tesisatları.
- Enerji geri kazanım sistemleri.
- Havuz ısıtma sistemleri.
- Buhar tesisatları.




Sisteminizin istediğiniz kapasitede çalışması, sorunsuzluğu ve uzun ömürlü olabilmesi için ilk kurulumda doğru olarak dizayn edilmesi ve uygulanması hayati önem taşımaktadır. Bu sebeple sisteminizin kurulum aşamasında ve işletmede ortaya çıkabilecek sorunlarda ihtiyacınız olan teknik

desteği birinci elden alabileceğiniz telefon numaramız **+ 90 (216) 232 24 12**'den bize **7 gün, 24 saat** ulaşabilirsiniz. Sisteminizin doğru ve performanslı çalışabilmesi için, uzun yıllar içinde topladığımız bilgi birikimimizi siz değerli müşterilerimizle paylaşmaktan mutluluk duyacağımızı tekrar belirtmek isteriz.

Her türlü ısıtma ve soğutma uygulamasının olduğu bütün uygulamalarda Ekin Endüstriyel, sizin için en iyi çözüm ortağı olmaya devam edecektir.



**444 35 46**

 Üretici; bu katalogta belirtilen ürün özelliklerini, teknik ölçü ve bilgilerini ve tesisat şemalarını haber vermeden değiştirme hakkını saklı tutar. Belirtilen hiçbir bilgi üreticinin izni olmadan kopyalanamaz ve kullanılamaz. Hiçbir şekilde teknik bilgi ve şemalar örnek gösterilerek üretici sorumlu tutulamaz. İhtiyaç halinde net ölçüler için projenize özel teknik resim istemenizi rica ederiz.

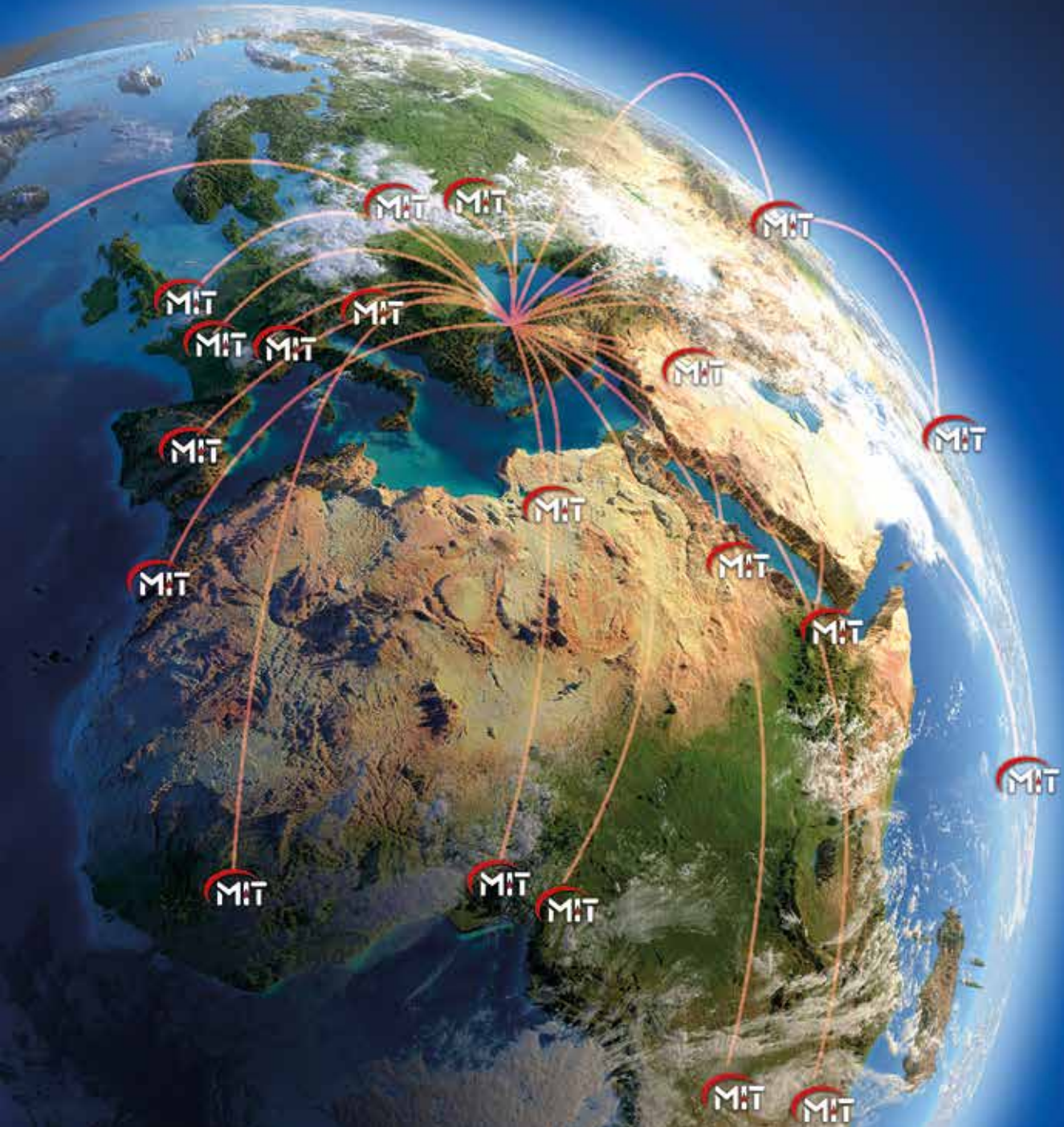


/ekinendustriyel

**Bizi sosyal medyada  
takip edin...**



Türk mühendislik teknolojisi ile üretilen ürünlerimiz;  
Bugün, dünyada **135 ülkede...**



 **EKİN ENDÜSTRİYEL**  
Isıtma - Soğutma San. Tic. A.Ş.

Dudullu Organize Sanayi Bölgesi - Des Sanayi Sitesi  
107. Sk. B14 Blok No: 2 Ümraniye / İstanbul / Türkiye  
**Telefon:** +90 216 232 24 12 **Fax:** +90 216 660 13 08  
[info@ekinendustriyel.com](mailto:info@ekinendustriyel.com) - [www.ekinendustriyel.com](http://www.ekinendustriyel.com)

**444 EKİN**  
**3546**

